



**Stromwandler  
Niederspannungsnetz**

**Current transformers  
for low-voltage  
network  
Measure**



**TAQ6-L**

**Messung**

Einphasiger Stromwandler  
Wickelstromwandler  
Primärströme 50...80A  
Sekundärströme 1 - 5A  
Genauigkeitsklasse: Kl.0,5 - 1  
Bürde:  
6VA (Kl.0,5)  
7,5VA (Kl.1)

Single-phase current transformer  
Wound primary  
Primary current 50...80A  
Secondary current 1 - 5A  
Accuracy class: cl.0,5 - 1  
Rated burden:  
6VA (cl.0,5)  
7,5VA (cl.1)

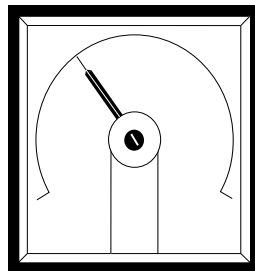


**Plombierbare Klemmenabdeckung**

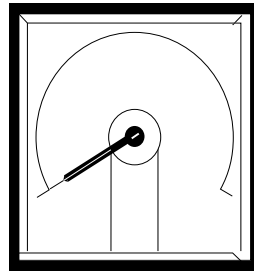
Sealable terminal cover

(Option Option)

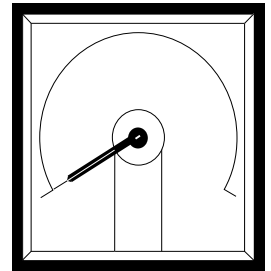
**1**



**2**



**3**



**Schraubbefestigung**

Screw type mounting



**DIN-Schiennenmontage**

DIN rail mounting

Klemmen mit 2 Fast-Ons + 4 Schraubverbindungen.

Mit dem Doppel-Anschluss (Fast-Ons + Schraubverbindung) ist es möglich, die Wandler-Sekundärwicklung, kurzzuschliessen, um auf diese Weise Spannungen an der offenen Sekundärwicklung zu vermeiden.



Terminals with 2 fast-ons + 4 screw connection.

Using the double connection (fast-ons + terminals) it is possible to short-circuit the C.T.'s secondary winding, avoiding in this way the voltages generated by the open-circuit secondary windings.

BESTELLNUMMER ORDER CODE		Primärstrom Primary current	Kl. 0,5	Kl. 1
sekundär / Secondary				
5A	1A	A	VA	VA
TAQ6L50B500	TAQ6L10B500	50	6	7,5
TAQ6L50B600	TAQ6L10B600	60		
TAQ6L50B750	TAQ6L10B750	75		
TAQ6L50B800	TAQ6L10B800	80		
ATACOP13		Zubehör: Plombierbare Klemmenabdeckung / Accessory sealable terminal cover		

## ANGEWANDTE NORMEN

EN/IEC 61869-1, 61869-2

## TECHNISCHE DATEN

Primär-Nennstrom  $I_{pr}$ : 50...80A

Nennfrequenz: 50Hz

Arbeitsfrequenz: 47...63Hz

Option: Nennfrequenz 400Hz (Bürde zu definieren)

Thermischer Bemessungsdauerstrom  $I_{cth}$ :  $< 100\% I_{pr}$

Thermischer Dauerstrom  $I_{th}$ :  $< 30I_{pr}$

Dynamischer Grenzstrom:  $I_{dyn}$ :  $2,5I_{th}$

Sicherheitsfaktor (FS):  $\leq 5$

Sekundärnennstrom  $I_{sr}$ : 5-1A

Bürde: 6VA (Kl.0,5) - 7,5VA (Kl.1)

Genauigkeit: Kl.0,5 - 1

Max. Verlustleistung  $^1$ :  $\leq 4,3W$

<sup>1</sup>Zur thermischen Dimensionierung des Schaltschranks

Bei offener Sekundärwicklung wird 1 Minute Arbeitszeit garantiert.

Stromwandler dürfen nicht mit offener Sekundärwicklung betrieben werden um potentielle Überspannungen und Überhitzungen zu vermeiden.

Um dieses Problem zu vermeiden, kann das Zubehör ATAP015 (NT710) verwendet werden. Es wird direkt an die Sekundärwicklung angeschlossen und überprüft automatisch die Klemmenspannung.

Wenn diese den Grenzwert von 18V überschreitet (z.B Drahtbruch), schließt das ATAP015 die Sekundärwicklung automatisch kurz.

Sobald die normalen Betriebsbedingungen wieder hergestellt sind, öffnet es die Verbindung wieder automatisch.

Es beeinflusst weder die Spezifikationen noch die Performance des Stromwandlers. Eine Stromversorgung wird nicht benötigt (selbstversorgend).

## ISOLATIONSANFORDERUNGEN

Trockentransformator, luftisoliert

Höchstzul. Betriebsspannung  $U_m$ : 0,72kV r.m.s.

Isolations Nennspannung: 3kV r.m.s. 50Hz/1min

Isolationsklasse (EN/IEC 61869-1, 61869-2): B

## STROMFEHLERGRENZEN UND PHASENVERSCHIEBUNG

(EN/IEC 61869-1, 61869-2)

Bei einer tatsächlichen Bürde von 25% bis 100% der Nennbürde, gelten für den

Klassen- genauigkeit Accuracy class	aktueller Fehlerprozentsatz ( $\pm$ ) des Nennstroms					Prozentsatz ( $\pm$ ) der Phasenverschiebung des Nennstroms									
	$\pm$ Percentage current (ratio) error at percentage of rated current shown below					$\pm$ Phase displacement at percentage of rated current shown below									
	5	20	50	100	120	Minuten Minutes					Radiant Centiradians				
0,5	1,5	0,75		0,5	0,5	5	20	50	100	120	5	20	50	100	120
1	3,0	1,5		1,0	1,0	90	45		30	30	2,7	1,35		0,9	0,9
						180	90		60	60	5,4	2,7		1,8	1,8

Stromfehler und die Phasenverschiebung die in der Tabelle angegebenen Werte.

## REFERENCE STANDARDS

EN/IEC 61869-1, 61869-2

## SPECIFICATIONS

Rated primary current  $I_{pr}$ : 50...80A

Rated frequency: 50Hz

Working frequency: 47...63Hz

Option: rated frequency 400Hz (burdens to the advised)

Rated continuous thermal current  $I_{cth}$ :  $100\% I_{pr}$

Rated short-time thermal current  $I_{th}$ :  $30I_{pr}$

Rated dynamic current  $I_{dyn}$ :  $2,5I_{th}$

Instrument security factor (FS):  $\leq 5$

Rated secondary current  $I_{sr}$ : 5 - 1A

Rated burden: 6VA (cl.0,5) - 7,5VA (cl.1)

Accuracy class: cl.0,5 - 1

Max. power dissipation  $^1$ :  $\leq 4,3W$

<sup>1</sup>For switchboard thermal calculation

Working time guaranteed with secondary winding open for 1 minute

Current transformers should not be operated with the secondary winding open-circuited because of the potentially dangerous over-voltages and overheating which can occur.

To obviate this problem, it is possible to use ATAP015 (NT710) accessory to be directly connected with the transformer secondary winding, which is able to continuously detect the terminal voltage and, if the voltage reaches the threshold value (18V) owing to a connection breakdown or disconnection of the devices, automatically closes again the circuit.

When the normal working conditions are restored, it automatically disconnects. Continuously connected with the secondary winding of the transformer to protect, it doesn't affect at all the current transformer features or performances. It doesn't need any external supply (self-supplied).

## INSULATION REQUIREMENTS

Dry transformer, air insulation

Highest voltage for equipment  $U_m$ : 0,72kV r.m.s.

Rated insulation level: 3kV r.m.s. 50Hz/1min

Class of insulation (EN/IEC 61869-1, 61869-2): B

## LIMITS OF CURRENTS ERROR AND PHASE DISPLACEMENT

(EN/IEC 61869-1, 61869-2)

The current error and phase displacement at rated frequency shall not exceed the

values given in table when the secondary burden is any value from 25% to 100% of the rated burden.

## UMWELTBEDINGUNGEN

---

Keine ungeschützte Installation (EN/IEC 61869-1, 61869-2)

---

Nenntemperatur: 23°C ± 1°C

Betriebstemperatur: -25...50°C

Durchschn. Tagestemperatur: ≤ 30°C

Lagertemperatur: -40...85°C

---

Relative Feuchte: ≤ 85%

Für tropisches Klima geeignet

---

## GEHÄUSE

---

Gehäusematerial : selbstverlöschendes Polycarbonat

---

Schutzklasse (EN60529): IP40 Gehäuse - IP20 Sekundär-Anschlüsse

Option: Plombierbare Klemmenabdeckung

---

Montage: auf 35mm Schiene schnappbar, oder Wandmontage

Profil Typ: 35mm Schiene TH35-15 (EN60715)

---

Gewicht: 300 G. (Max.)

---

## ANSCHLÜSSE

---

### PRIMÄR

Sechskantschraube M6

---

### SEKUNDÄR

4 Schraubanschlüsse (max. 6mm<sup>2</sup>) + 2 faston (4,8x0,8mm)

---

Anschlussbezeichnungen : primär P1 – P2

sekundär s1 – s2

---

## ENVIRONMENTAL CONDITIONS

---

Non-exposed installation (EN/IEC 61869-1, 61869-2)

---

Reference temperature: 23°C ± 1°C

Nominal temperature range: -25...50°C

Daily mean temperature: ≤ 30°C

Limit temperature range for storage: -40...85°C

---

Relative humidity: ≤ 85%

Suitable for tropical climates

---

## HOUSING

---

Housing material: self extinguishing polycarbonate

---

Protection degree (EN60529): IP40 housing - IP20 secondary terminals

Option: sealable terminal cover

---

Mounting: snap-on 35mm rail, screw type for wall mounting

Rail type: top hat TH35-15 (EN60715)

---

Weight: 300 grams (Max.)

---

## CONNECTIONS

---

### PRIMARY

Tightening by nut M6

---

### SECONDARY

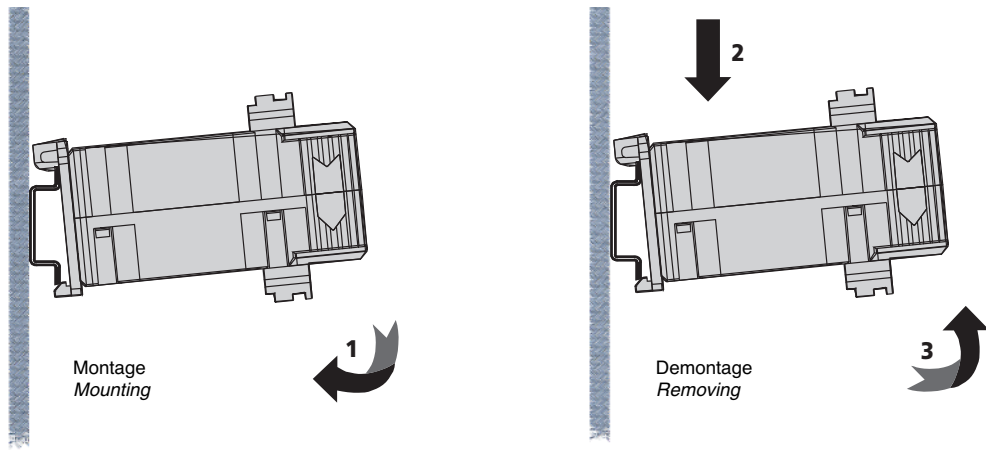
4 screw terminals (max. cable section 6mm<sup>2</sup>) + 2 fast-ons (4,8x0,8mm)

---

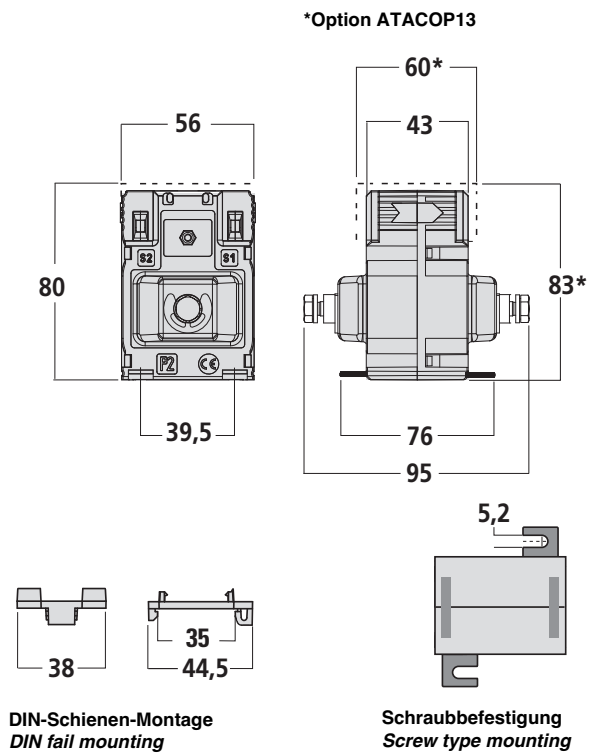
Connections label: primary winding P1 – P2

secondary winding s1 – s2

---



**ABMESSUNGEN DIMENSIONS**



**ANSCHLUSSSCHEMA WIRING DIAGRAM**

